

2024年10月31日

第52回日本毒性学会学術年会

展示・共催セミナー・広告のご案内

第52回日本毒性学会学術年会

年会長 黄基旭

(東北医科薬科大学 薬学部 環境衛生学教室)

挨拶

第52回日本毒性学会学術年会を2025年7月2日（水）～4日（金）に沖縄コンベンションセンターにて開催する運びとなりました。まず私事ですが、1998年に韓国から来日した平凡な留学生が、27年経ってから本学術年会の年会長を担当していることに私自身が一番驚いています。今回は、仙台国際センターが大規模改修工事に伴う休館のため、15年ぶりに沖縄を開催地に選定しました。年会ポスターで示したように、アジアの中心に位置する沖縄は、本学会の会員だけではなくアジア諸国の毒性研究者が集うのに非常に魅力的な開催地です。また、沖縄は特有の自然毒や天然物などが存在する稀有な地域であり、本学術年会を契機に毒性学分野が活性化されることも期待しています。

2023年に創立50周年を迎えた日本毒性学会は、米国毒性学会（SOT）および欧州毒性学会とともに毒性学分野の発展に大きく貢献してきました。特に、1994年には韓国毒性学会と協力して、中国毒性学会、タイ毒性学会および台湾毒性学会とともにAsian Society of Toxicology (ASIATOX)を設立しました。現在は8団体を束ねて、アジアのリーダーとして精力的に活動を展開しています。今回の学術年会では「Diversity in Toxicological Sciences for Sustainable Environment and Human Health」をテーマとし、国内の毒性研究者だけではなく、SOTやASIATOXの毒性研究者も参加し、毒性学分野の最新情報の収集や意見交換が活発に行われる国際的な年会を目指しています。

第52回日本毒性学会学術年会は、例年同様、口頭およびポスターによる一般講演に加えて、特別講演、教育講演、シンポジウム、およびランチョンセミナーなどを開催します。また、ASIATOX理事長によるシンポジウムや韓国毒性学会との合同シンポジウムや、昨年の第51回年会で実施された若手研究者や女性研究者を中心としたシンポジウムなどが特徴的です。さらに初の試みとして、こども自然教室を企画しています。無料託児所（定員あり）も設置して、家族と共に参加しやすい年会を目指すことでダイバーシティの推進に取り組んでいます。

7月上旬は梅雨明けしたばかりの初夏の沖縄を満喫できる時期であり、会場前の宜野湾トロピカルビーチには、まばゆいほどの白い砂浜とコバルトブルーの海が広がっています。美しい海に囲まれた沖縄で開催される本学術年会が盛会になりますよう鋭意準備を進めて参りますので、是非とも関係各位のご支援を心よりお願い申し上げます。

第52回日本毒性学会学術年会

年会長 黄基旭

(東北医科薬科大学 薬学部 環境衛生学教室)



学術年会概要

1. 会の名称

第 52 回日本毒性学会学術年会

(The 52nd Annual Meeting of the Japanese Society of Toxicology : JSOT2025)

URL : <https://www.jsot2025.jp/>

2. 主催機関および責任者名

主 催 : 一般社団法人日本毒性学会

責任者 : 第 52 回日本毒性学会学術年会

年会長 黄 基旭 (東北医科薬科大学 薬学部 環境衛生学教室)

副年会長 平良 淳誠 (国立沖縄工業高等専門学校 生物資源工学科)

3. 会期

2025 年 7 月 2 日 (水) ~ 4 日 (金) (3 日間)

4. 会場

沖縄コンベンションセンター

〒901-2224 沖縄県宜野湾市真志喜 4 丁目 3-1

URL : <https://www.oki-conven.jp/>

5. 学術年会の目的と開催意義

日本毒性学会 (JSOT) の学術年会では、医薬品、食品添加物、食品汚染物質、環境汚染物質、天然物成分およびその他の化学物質が示す毒性や様々な指標に与える影響、さらに、それら物質の安全性評価や研究手法などに関する毒性学分野の最新情報を得られる場を提供しています。2023 年に創立 50 周年を迎えた JSOT は、国際活動として米国毒性学会および欧州毒性学会とともに毒性学分野の発展にも大きく寄与してきました。特に、1994 年に JSOT は、韓国毒性学会、中国毒性学会、タイ毒性学会および台湾毒性学会とともに Asian Society of Toxicology (ASIATOX) を設立し、アジアのリーダーとして今日まで精力的に活動を展開しています。その中、今回の学術年会では「Diversity in Toxicological Sciences for Sustainable Environment and Human Health」をテーマとし、国内の毒性研究者だけではなく韓国や台湾などの ASIATOX 加盟国の毒性研究者も参加し、毒性学分野の最新情報の収集や意見交換が活発に行われる集会を目指して沖縄での開催を決定しました。毒性学は毎日の生活や環境の変化がもたらす健康への影響など裾野が広い学問であり、その進歩に必要とされる国際化の推進に本学術年会が大きく貢献すると期待されます。また、本学術年会では、若手研究者や女性研究者を中心とした企画の他に、こども自然教室などを企画しており、家族連れでも参加しやすい集会を目指すことでダイバーシティの推進に取り組んでいます。

6. 開催計画の概要

- 1) 年会の主題：「Diversity in Toxicological Sciences for Sustainable Environment and Human Health」
- 2) 参加予定人数：1,500名
- 3) 年会の日程表（予定）

2025年	内容
7月1日（火）	日本毒性学会生涯教育講習会@沖縄県市町村自治会館
7月2日（水）	開会挨拶、特別講演、教育講演、シンポジウム、ワークショップ、 優秀研究発表賞応募演題（口演・ポスター）、 学生ポスター発表賞応募演題（ポスター）、一般演題（口演・ポスター）、 共催セミナー、付設展示会
7月3日（木）	特別講演、教育講演、シンポジウム、ワークショップ、 一般演題（口演・ポスター）、 共催セミナー、付設展示会、評議員会・社員総会・授賞式、情報交換会
7月4日（金）	特別講演、教育講演、シンポジウム、ワークショップ、 一般演題（口演・ポスター）、 共催セミナー、付設展示会、閉会挨拶
7月5日（土）	市民公開セミナー@沖縄タイムスホール

4) 会場一覧（予定）

第1会場	【劇場棟】 1F「劇場」
第2会場	【会議棟A】 1F「A1」
第3会場	【会議棟A】 1F「A2」
第4会場	【会議棟B】 2F「B1」
第5会場	【会議棟B】 1F「B2」
第6会場	【会議棟B】 1F「B3-4」
第7会場	【会議棟B】 1F「B5-7」
ポスター・展示会場	【展示棟】 1F「展示場」
総合受付・クローク	【会議棟A】 1F「ロビー」
PC受付	【劇場棟】 1F「ホワイエ」
休憩コーナー	【展示棟】 2F
ドリンクコーナー	【展示棟】 1F「展示場」内
情報交換会会場	ラグナガーデンホテル ※年会会場から徒歩8分

7. 委員会名簿

年会長：	黄 基旭	東北医科薬科大学
副年会長：	平良 淳誠	国立沖縄工業高等専門学校
企画委員：	赤井 翔	中外製薬株式会社
	朝倉 省二	エーザイ株式会社

	安西 尚彦	千葉大学
	石塚 真由美	北海道大学
	上原 孝	岡山大学
	小椋 康光	千葉大学
	北嶋 聡	医薬品食品衛生研究所
	齋藤 文代	岡山理科大学
	佐藤 雅彦	愛知学院大学
	篠澤 忠紘	武田薬品工業株式会社
	鈴木 睦	協和キリン株式会社
	高橋 祐次	医薬品食品衛生研究所
	武田 一貴	北里大学
	武田 志乃	量子科学技術研究開発機構
	角崎 英志	株式会社新日本科学
	中島 美紀	金沢大学
	中西 剛	岐阜薬科大学
	中西 豊	アクセリード株式会社
	奈良岡 準	アステラス製薬株式会社
	長谷川 潤	神戸薬科大学
	原 俊太郎	昭和大学
	広瀬 明彦	化学物質評価研究機構
	福島 民雄	塩野義製薬株式会社
	藤代 瞳	徳島文理大学
	藤本 和則	第一三共株式会社
	松沢 厚	東北大学
	美谷島 克宏	東京農業大学
	宮脇 出	住友ファーマ株式会社
	山本 千夏	東邦大学
	吉成 浩一	静岡県立大学
事務局長：	田口 恵子	東京大学
事務局：	李 辰竜	愛知学院大学
	高橋 勉	東京薬科大学
	外山 喬士	東北大学

8. 年会事務局

東北医科薬科大学 薬学部 環境衛生学教室 E-mail: secretariat@jsot2025.jp

9. 運営事務局

株式会社センキョウ内 E-mail : jsot52@senkyo.co.jp

企業・関連団体展示のご案内

企業・関連団体展示を募集いたします。今回は2,500㎡のポスター・展示会場内にポスター、企業・関連団体展示、ドリンクコーナーを1か所に配置し、ポスター・展示会場周囲2階席には休憩スペースを設けます。前回福岡年会で行ったポイントラリーも行う予定ですので、参加者との交流の場となれば幸いです。是非ご協賛くださいますよう、お願い申し上げます。

年会長 黄 基旭

1. スケジュール（予定）

企業展示：2025年7月2日（水） 10:00～17:00
7月3日（木） 10:00～17:00
7月4日（金） 9:30～14:30 ※ポスターコアタイム終了時までを予定
搬入：2025年7月1日（火） 14:00～20:00
搬出：2025年7月4日（金） 14:30～16:00

※上記時間は変更になる場合がございます。最終的な詳細スケジュールは事前に別途ご連絡いたします。

2. 会場

【展示棟】1F「展示場」（ポスター・展示会場）

3. 募集区分

- ・一般・書籍展示：計106小間程度を予定
- ・ホスピタリティールーム：商談ルームとしてお使いいただけます。

4. 出展料（消費税別）

区分	サイズ	出展料（消費税別）
一般展示 （基礎／ スペース）	小間寸法：間口1,800mm×奥行900mm×高さ2,100mm ※上記に別途商談スペース（間口1,800mm×奥行900mm）を設けます	A区画：400,000円*
		B区画：350,000円*
		C区画：300,000円
		D区画：250,000円
書籍展示 （テーブルのみ）	テーブル：間口1,800mm×奥行900mm×高さ700mm	100,000円
ホスピタリティー ールーム	—	有料（運営事務局にお問い合わせください）

***AおよびB区画は複数小間以上のお申込みに限ります。**

※基礎小間には基本展示ブースが含まれています。テーブルサイズは奥行900mmとなります。

※スペース小間は、スペース渡しとなります。基本展示ブースは含まれません。

※書籍展示は書籍の販売のみに適応されます。

※ホスピタリティールームの詳細は、運営事務局までお問い合わせください。

5. お申込み方法

HP からリンクされております、「お申込みフォーム」より各締切日までにお申込みください。

お申込みに際しましては、HP 掲載の「展示レイアウト」をご確認の上、ご希望の小間番号を第 1 から第 5 希望まで必ず記載ください。また、他社との隣接小間のご希望も必ずお申込み時に記載ください。お申込み後の変更・調整はできませんので、ご注意ください。

※HP 掲載の「展示レイアウト」は各締切の小間割り当て後更新されます。ただし、更新は各締切の数週間後になることもありますので、ご了承ください。

第 1 次締切	2024 年 11 月 22 日 (金)	第 2 次締切	2024 年 12 月 27 日 (金)
第 3 次締切	2025 年 1 月 24 日 (金)	第 4 次締切	2025 年 2 月 21 日 (金)
第 5 次締切	2025 年 3 月 21 日 (金)	第 6 次締切	2025 年 4 月 25 日 (金)
第 7 次締切	2025 年 5 月 16 日 (金)		

6. 小間の割り当て

上記各締切の度に、小間の割り当てを行います。割り当ては、原則お申込み順・希望小間順ですが、

(一社) 日本毒性学会 賛助会員、1 社あたりのお申込み小間数が多い企業／団体を優先します。また、他社との隣接小間のご希望がある場合は、全ての会社から同締切期間内にお申込みください。なお、申込状況により隣接希望をお受けできない場合がございますので、ご了承ください。

第 1 から第 5 希望までを申込フォームへ記入いただきますが、希望の小間が埋まってしまっている場合には、運営事務局からご連絡し調整をさせていただきますことを予めご了承ください。また、お申込み数によって小間レイアウトが変更になる場合もございます。

7. 展示要項

◆小間の形態

【一般展示（基礎小間）】

全体のスペース：間口 1,800mm×奥行 1,800mm（商談スペースを含む）×高さ 2,100mm

小間 寸法：間口 1,800mm×奥行 900mm×高さ 2,100mm

高さ制限：2.1M

<基礎装飾>

- ・バックパネル・袖パネル（木軸ベニヤ＋白色紙貼り）

※プッシュピン、テープ可

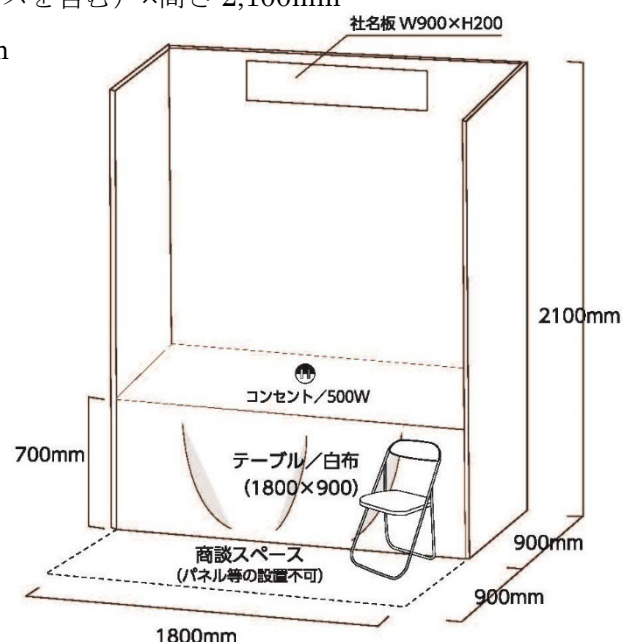
- ・社名板（W900×H200、白ベース／黒ゴシック体）

- ・展示台（白クロス付）1 台

間口 1,800mm×奥行 900mm×高さ 700mm

- ・コンセント（500W）1 個（2 口）

- ・パイプイス 1 脚



※装飾は、小間寸法（間口 1,800mm×奥行 900mm×高さ 2,100mm）内にてお願いいたします。

※上記基礎装飾以外の電気供給・備品につきましては、別途有料となります。

詳細は、2025 年 5 月頃、別途施工業者からご案内させていただきます。

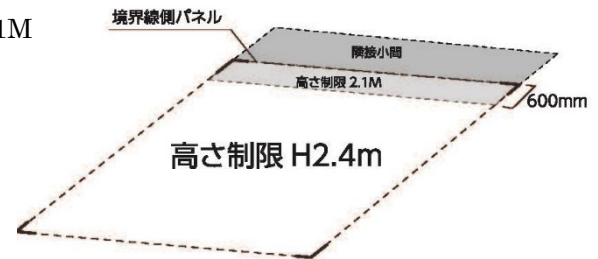
【一般展示（スペース小間）】

全体のスペース：間口 1,800mm×奥行 1,800mm（商談スペースを含む）×高さ 2,100mm

高さ制限：2.4M

※複列小間のみ、隣接小間境界線側パネルより 600mm 以内は 2.1M

- ・床面に墨出ししてお渡しいたします。
- ・コンセント（500W）1 個（2 口）が付きまます。



※上記以外のパネル、展示台、電気供給、備品につきましては、別途有料になります。

詳細は、2025 年 5 月頃、別途施工業者からご案内させていただきます。

【書籍展示】

テーブル寸法：間口 1,800mm×奥行 900mm×高さ 700mm

- ・テーブル（白布）のみになります。

※上記以外のパネル、電気供給、備品につきましては、別途有料になります。

詳細は、2025 年 5 月頃、別途施工業者からご案内させていただきます。

【ホスピタリティルーム】

会議場内のお部屋をご利用いただくことが可能です。詳細は運営事務局にお問い合わせください。

◆電気工事、リース備品

コンセント、照明等の電気供給、リース備品を必要とされる場合は、別途有料になります。詳細は、2025 年 5 月頃、別途施工業者からご案内させていただきます。

◆ネームカード（参加証）、展示スタッフ証

1 小間につき、下記を搬入時にブースに配布、もしくは事前送付いたします。

- ・年会参加証、情報交換会参加証：各 1 枚
- ・プログラム要旨集（冊子体）日本語版もしくは英語版どちらか 1 冊（予定）
- ・展示会場用スタッフ証（展示会場内への出入りが可能）：5 枚

※展示会場用スタッフ証は講演会場・情報交換会会場への入場ができませんのでご注意ください。

◆その他注意事項

- ・厚生労働大臣未承認医療機器の出展をご希望の場合は、事前に運営事務局にご連絡ください。
- ・危険物の持込み禁止：火災消防条約により、展示会場内での次の行為は禁止されています。

i. 喫煙

ii. 裸火

iii. 石油液化ガス・高圧ガスの持込み

iv. 危険物（ガソリン・灯油・マシン油・コンプレッサーオイル等）の持込み

v. 危険物品（核燃料物質・火薬類等）の持込み

- ・会場内およびストックスペースの各出展物の管理は出展社が責任を負うものとし、盗難・紛失・損傷等について主催者は補償を含めた一切の責任を負いません。
- ・搬入後の展示会場で各社の装飾、もしくは出展物の開梱等の際に生じた廃材・梱包資材などは、原則として各出展社の責任において撤去してください。会場内に放置したものを主催者が処理した場合、その費用を申し受けますので、ご注意ください。
- ・本展示会においては、注文書の配布や現金の授受等、製品の販売とみなされる行為は一切できません。（書籍展示を除く）
- ・会場及び出展物の保全については、最善の保護と管理にあたりますが、天災その他の不可抗力により事故、盗難、紛失、及び小間内における人的災害の発生について主催者は責任を負いません。
- ・やむを得ない事情により、会場、会期及び開催時間を変更する場合があります。この変更を理由として出展申込を取り消すことはできません。また、これによって生じた損害は補償いたしません。
- ・事務局にて、年会にそぐわない内容の展示と判断した場合は、お申込みの際にお断りさせていただく可能性がございますので、御理解ください。

8. お申込み後のスケジュール

- ・配置決定のご連絡：各締切後、事務局にて調整の上、随時連絡させていただきます。
- ・電気供給、リース備品等ご案内および最終スケジュール、搬出入等詳細：申込受領後、2025年5月頃に施工業者より連絡させていただきます。

9. 出展料のお支払い

配置決定後、請求書をお送りしますので、お受け取り後原則1ヶ月以内に指定口座（請求書に記載）にお振り込みください。振込手数料は貴社／貴団体にてご負担願います。入金をもって展示申し込みの正式受理とさせていただきます。

10. 出展の取り消し・解約

展示お申込み後のお取り消しは、お受けできませんので予めご了承ください。また、事務局が不可抗力と認めた事故以外は、出展料の返金はいたしかねますので、予めご了承ください。

11. 展示ブースでのポイントラリーイベント

前回第51回年会で行われた「ポイントラリーイベント」の開催を予定しております。みなさまのご協力を何卒よろしくお願い申し上げます。

（参考）第51回年会「ポイントラリー」：<https://www.jsot2024.jp/document/info01.pdf>

共催セミナー募集のご案内

ランチョンセミナーを募集いたします。参加者に各企業／団体の最新情報をご提供いただき、参加者との交流の場となれば幸いです。是非ご協賛くださいますよう、お願い申し上げます。

年会長 黄 基旭

1. 募集区分、スケジュール（予定）

区分	時間	日程（2025年）	時間
ランチョンセミナー	60分間	7月2日（水）・7月3日（木）・7月4日（金）	12:00～13:00 前後

※開催日程、時間は変更になる場合がございますので予めご了承ください。

2. 会場・席数・共催費（消費税別）

※下記会場番号、席数はあくまでも予定です。実際の会場番号や席数は、若干変更になる場合がございますので、ご了承ください。

【ランチョンセミナー】

2025年	会場	席数（予定）	レイアウト（予定）	共催費（消費税別）
7月2日 （水）	第2会場（【会議棟A】A1）	約400席	スクール&シアター	250,000円
	第3会場（【会議棟A】A2）	104席	シアター	350,000円
	第4会場（【会議棟B】B1）	226席		250,000円
	第5会場（【会議棟B】B2）	90席		350,000円
	第6会場（【会議棟B】B3-4）	96席		350,000円
	第7会場（【会議棟B】B5-7）	168席		300,000円
7月3日 （木）	第2会場（【会議棟A】A1）	約400席	スクール&シアター	250,000円
	第3会場（【会議棟A】A2）	104席	シアター	350,000円
	第4会場（【会議棟B】B1）	226席		250,000円
	第5会場（【会議棟B】B2）	90席		350,000円
	第6会場（【会議棟B】B3-4）	96席		350,000円
	第7会場（【会議棟B】B5-7）	168席		300,000円
7月4日 （金）	第2会場（【会議棟A】A1）	約400席	スクール&シアター	250,000円
	第3会場（【会議棟A】A2）	104席	シアター	350,000円
	第4会場（【会議棟B】B1）	226席		250,000円
	第5会場（【会議棟B】B2）	90席		350,000円
	第6会場（【会議棟B】B3-4）	96席		350,000円
	第7会場（【会議棟B】B5-7）	168席		300,000円

※参加者用弁当は、席数分のご準備をお願いいたします。なお、第2会場（約400席）のお弁当は300個以上、第4会場（226席）のお弁当は200個以上をお願いいたします。

3. 共催費に含まれるもの

- ・講演会場費
- ・音響照明舞台等付帯設備費、機材関係費（年会で使用している設備）
- ・PC オペレータ 1 名 ※発表は全て PC プレゼンテーションです
- ・年会参加証、情報交換会参加証：各 1 枚
- ・プログラム要旨集（冊子体）日本語版もしくは英語版どちらか 1 冊（予定）
- ・セミナー会場用スタッフ証（セミナー会場内への出入りが可能）：5 枚
※セミナー会場用スタッフ証は、他の講演会場・情報交換会会場への入場はできません。

【下記は含まれませんので、別途貴社／貴団体にてご負担をお願いいたします】

- ・飲食費（ランチョンセミナーはお弁当（1 個 1,300 円程度を予定）をご用意いただく予定です）
- ・座長、セミナー講師関係費（謝礼、旅費交通費、発表用の PC 等）
- ・看板装飾費、チラシ等印刷関係費
- ・控室関係費（会場費、飲食費、備品等）
- ・運営人件費（受付、弁当配布、進行・照明・アナウンス等）
- ・既設以外の機材、音響照明舞台設備費等
※飲食費、控室、看板、追加機材等に関しては、運営事務局から 2025 年 5 月頃に別途ご案内をお送りいたします。

4. 開催日、会場の決定

お申込みの際、ご希望の開催日・会場を第 3 希望までご記入ください。決定に関しましては、事務局一任とさせていただきます。なお、ご希望に添えない場合もございますので、予めご了承ください。また、実際の席数は、レイアウトにより若干変更になる場合がございます。

5. お申込み方法

HP からリンクされております、「お申込みフォーム」より各締切日までにお申込みください。

第 1 次締切	2024 年 11 月 22 日（金）	第 2 次締切	2024 年 12 月 27 日（金）
第 3 次締切	2025 年 1 月 24 日（金）	第 4 次締切	2025 年 2 月 21 日（金）
第 5 次締切	2025 年 3 月 21 日（金）	第 6 次締切	2025 年 4 月 25 日（金）
第 7 次締切	2025 年 5 月 16 日（金）		

6. 今後のスケジュール

- ・開催日、日程決定のご連絡：事務局にて調整の上、連絡させていただきます。
- ・セミナーテーマ、講師、座長情報：プログラム要旨集に掲載させていただきますので、決まり次第お知らせください。プログラム要旨集は、2025 年 6 月中旬に年会 HP にて公開、事前送付予定です。
- ・当日手配関係（控室・飲食等）のご案内送付：会期の 1～2 ヶ月前に運営事務局よりご連絡させていただきます。

7. 共催費のお支払い

申込受領後、請求書をお送りしますので、お受け取り後原則1ヶ月以内に指定口座（請求書に記載）にお振り込みください。振込手数料は貴社／貴団体にてご負担願います。入金をもってお申し込みの正式受理とさせていただきます。

8. セミナー開催の取り消し・解約

セミナー申込後の申込み内容の取り消しは、お受けできませんので予めご了承ください。また、事務局が不可抗力と認めた事故以外は、共催費の返金はいたしかねますので、予めご了承ください。

広告募集のご案内

各種広告を募集いたします。是非ご協力をお願い申し上げます。

1. 募集区分

- ・プログラム要旨集（冊子）広告
- ・HP バナー広告
- ・講演会場メインスクリーン投影広告（1分）
- ・参加者へのメール送信サービス
- ・事前参加登録者へプログラム要旨集送付時のチラシ封入（A4 サイズ 1 枚）
- ・コンgresバッグ広告（ロゴ掲載）

2. 募集要項

【プログラム要旨集（冊子）】

◆概要（予定）

- ・部数： 2,000 部（日本語版・英語版 合計）
- ・体裁： A4 変形（ヨコ 210mm×タテ 280mm）
- ・発行予定日：2025 年 6 月中旬（The Journal of Toxicological Sciences の supplement として）
- ・配布対象： 参加登録者、招待者、他
- ・媒体制作費：約 2,500,000 円
- ・広告料総額：約 2,000,000 円
- ・依頼社数： 約 200 社

※本年会では、プログラム要旨集（冊子）を日本語版と英語版の 2 種制作予定です。配布対象者には、日本語版か英語版のどちらか希望する 1 冊をお渡しいたします。

◆広告掲載料（1 枠で日本語版・英語版の両方に掲載）（消費税別）

区分	内容	金額（消費税別）	枠数
表紙 4	裏表紙 カラー 1 ページ	250,000 円	1 社
表紙 2	表表紙の裏 カラー 1 ページ	200,000 円	1 社
表紙 3	裏表紙の裏 カラー 1 ページ	200,000 円	1 社
巻末	表紙 3 の対面 白黒 1 ページ	150,000 円	1 社
後付	白黒 1 ページ	70,000 円	10 社程度
後付	白黒 1/2 ページ	40,000 円	10 社程度

◆広告原稿

- ・サイズ（※印刷工程に適したサイズへ微調整させていただくこともあります）
A4 変形 1 ページ： ヨコ 210mm×タテ 280mm 以内
A4 変形 1/2 ページ： ヨコ 210mm×タテ 140mm 以内

- ・入稿（データ）形式：完全版下電子データで、PDF データ（印刷に適した「PDF/X4」、
「PDF/X1」形式を推奨）、Adobe Illustrator で制作したアウトライン済みの データ（.ai、.eps
形式）、画像データをご使用の場合は、その画像も添付してください（画像解像度は 350dpi 以上
の CMYK のデータ）。すべてのデータについて出力見本（プリントしたもの、または PDF デー
タ）をご用意ください。
- ・広告原稿送付方法：データを E-mail にてお送りください。

◆お申込み締切り

第 1 次締切	2024 年 11 月 22 日（金）	第 2 次締切	2024 年 12 月 27 日（金）
第 3 次締切	2025 年 1 月 24 日（金）	第 4 次締切	2025 年 2 月 21 日（金）
第 5 次締切	2025 年 3 月 21 日（金）	第 6 次締切	2025 年 4 月 25 日（金）

◆広告原稿提出締切り

2025 年 4 月 30 日（水）

◆成果物

1 社につきプログラム要旨集（冊子体／日本語版もしくは英語版）1 冊を配布いたします。

【HP バナー広告】

◆概要

- ・広告媒体名： 第 52 回日本毒性学会学術年会 ホームページ
- ・URL：<https://www.jsot2025.jp/>
- ・ジャンル： 薬学系専門サイト
- ・主要コンテンツ： 開催概要、プログラム、演題・参加登録、交通案内等
- ・ユーザープロフィール：薬学研究の関係者
- ・広告方法： バナー画像のローテーション表示及び指定 URL へのリンク

◆バナー広告掲載料（消費税別）

①日本語もしくは英語ページ： 30,000 円

②日本語および英語ページの両方：50,000 円

※①でお申込みの場合、日本語サイトか英語サイトのどちらかへの掲載となります。

お申込みの際にご希望をご記入ください。

◆バナー広告原稿

- ・サイズ： 上下 50×左右 180pixels、50KB 以内。
- ・入稿（データ）形式：GIF もしくは JPEG 形式、アニメ、無限ループ可。
- ・データ送付方法： E-mail にてお送りください。

◆お申込み・バナー広告データ提出締切り

2025年5月16日（金）

◆スケジュール（予定）

広告掲載開始：お申込・入金確認後、データをいただいてから1週間程度

広告掲載終了：2026年3月末日

【講演会場メインスクリーン投影広告】

◆概要

- ・広告媒体： 第52回日本毒性学会学術年会 講演会場メインスクリーン
- ・広告方法： セッション間休憩時間に広告画像（パワーポイント1枚）の表示
- ・広告表示日程：年会会期中1日3～5回程度を予定
- ・広告表示時間：1回につき1分程度を予定

*1分以内であればスライド自動切替設定、アニメーションの使用可

◆メインスクリーン投影広告掲載料（消費税別）

1件：100,000円

◆メインスクリーン投影広告原稿（予定）

<データ作成時の注意事項>

- ・使用可能のアプリケーション：PowerPoint2021
- ・スライドサイズ：16：9
- ・フォント：MS（MSP）ゴシック、MS（MSP）明朝、Times New Roman、Century
特殊なフォントは使用不可。
- ・データ送付方法：E-mailにてお送りください。

◆お申込み・広告データ提出締切り

2025年5月16日（金）

【参加者へのメール送信サービス】※展示もしくは共催セミナーをお申込みの各社様限定
貴社情報をアピールするメール送信サービスを行います（1～2社につき1通を予定）。

配信時期：会期約1～2週間前

送信対象：参加登録者（約900名）

※メール文面は貴社にてご用意ください。添付はできませんので、チラシ等はリンク先をメール文内に記載ください。

◆金額（消費税別）

1回 100,000円

◆お申込み・メール文書提出締切り

2025年5月16日（金）

【事前参加登録者へプログラム要旨集発送時のチラシ封入（A4サイズ1枚）】

会期約2～3週間前のプログラム要旨集発送の際、A4サイズのチラシを1枚封入いたします。

A4サイズのチラシ（1ページ）を必要枚数期日までに運営事務局までお送りください。また、印刷も別途承っておりますので、運営事務局にご相談ください。

発送対象：参加登録者、他（約1,000件）

◆金額（消費税別）

1枠 50,000円

◆お申込み・チラシ送付締切り

2025年5月16日（金）

【コンGRESバッグ、ネームストラップ等への広告（ロゴ掲載）】

会期中参加者にテイクフリーデスクにて配布予定のコンGRESバッグ、ネームストラップ等に申込各社の企業ロゴを掲載いたします。

◆金額：要相談（お申込みを検討される場合はお手数ですが運営事務局までお問合せください）

3. 申込方法

HPからリンクされております、「お申込みフォーム」より各締切日までにお申込みください。

4. 広告掲載料のお支払い

申込受領後、請求書をお送りしますので、お受け取り後原則1ヶ月以内に指定口座（請求書に記載）にお振り込みください。振込手数料はご負担願います。

5. 広告掲載料の取り消し・解約

お申込み後の取り消しは、お受けできませんので予めご了承ください。また、事務局が不可抗力と認めた事故以外は、広告掲載料の返金はいたしかねますので、予めご了承ください。

飲料・お菓子協賛のご案内

年会当日の飲料品およびお菓子等のご提供を賜りたく、ここにお願い申し上げます。

1. 提供先

年会参加者：約 1,500 名

2. 提供期間

年会会期中：2025年7月2日（水）～4日（金）

3. 提供会場（予定）

【展示棟】1F「展示場」（ポスター・展示会場）内 ドリンク・お菓子コーナー

4. 申込方法・締切り

下記運営事務局までメールにてお問合せ・お申込みください。

締切り：2025年5月16日（金）

5. 搬入方法など

申込書受領後、詳細をご連絡いたします。

お問合せ先

運営事務局

株式会社センキョウ内

E-mail：jsot52-sp@senkyo.co.jp